

#### Datos Técnicos

Luminaria para uso interior  
Factor de Potencia: 1  
Lámpara a utilizar:

#### GINGER S:

36 LED SMD 9,4W 700mA  
2700K 845lm

#### GINGER P:

63 LED SMD 16,2W 700mA  
2700K 1480lm

Se recomienda que la instalación sea realizada por un profesional.

**Aviso:** Si el cable flexible o cordón de esta luminaria está dañado, deberá sustituirse exclusivamente por el fabricante o su servicio técnico o una persona de cualificación equivalente con objeto de evitar cualquier riesgo.

#### Instrucciones para la limpieza

Utilizar un paño suave, humedecido con agua y detergente neutro si fuera necesario. No utilizar alcohol o otros disolventes.

#### Technical Data

Light fitting for indoor use only  
Power Factor: 1  
Bulb to be used:

#### GINGER S:

36 LED SMD 9,4W 700mA  
2700K 845lm

#### GINGER P:

63 LED SMD 16,2W 700mA  
2700K 1480lm

*It is recommended that a professional electrician be responsible for installing the light.*

*Warning: If the wire or flexible cord is damaged, it must only be changed by the manufacturer, their Service Dept. or qualified personnel in order to avoid risk.*

#### Cleaning Instructions

*Use a soft damp cloth, with soap or neutral detergent. Do not use alcohol or other solvents.*



Aislamiento básico más aislamiento reforzado.  
Toma de tierra: excluida.

*Basic insulation plus second insulation or both replaced by reinforced insulation.  
Earthing: excluded.*

Este símbolo en su equipo o embalaje indica que el presente producto no puede ser tratado como residuo doméstico normal, sino que debe entregarse en el correspondiente punto de recogida de equipos eléctricos y electrónicos. Para recibir información detallada sobre el reciclaje de este producto, por favor, contacte con su ayuntamiento, su punto de recogida más cercano o el distribuidor donde adquirió el producto.

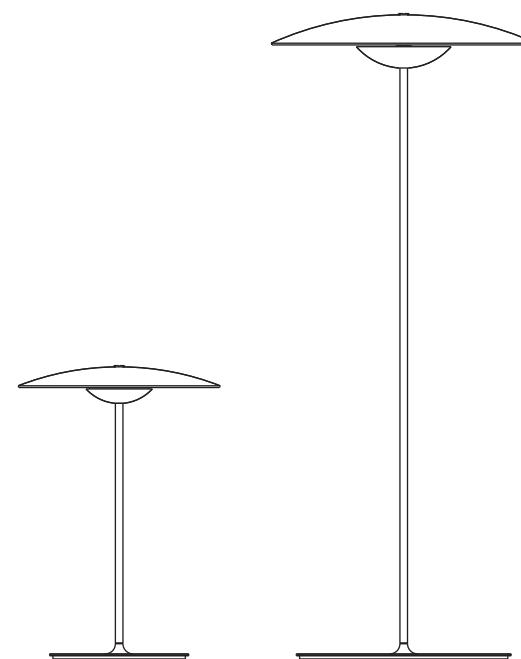


*This symbol on the product or its packaging indicates that it must not be treated as household waste. It should, in fact, be handed in at a recognised collection point for recycling electrical and electronic equipment. For more detailed information about the recycling of this product, please contact your local city office, your household waste disposal service or the shop where you purchased the product.*

230 V - 50 Hz

# GINGER S & P

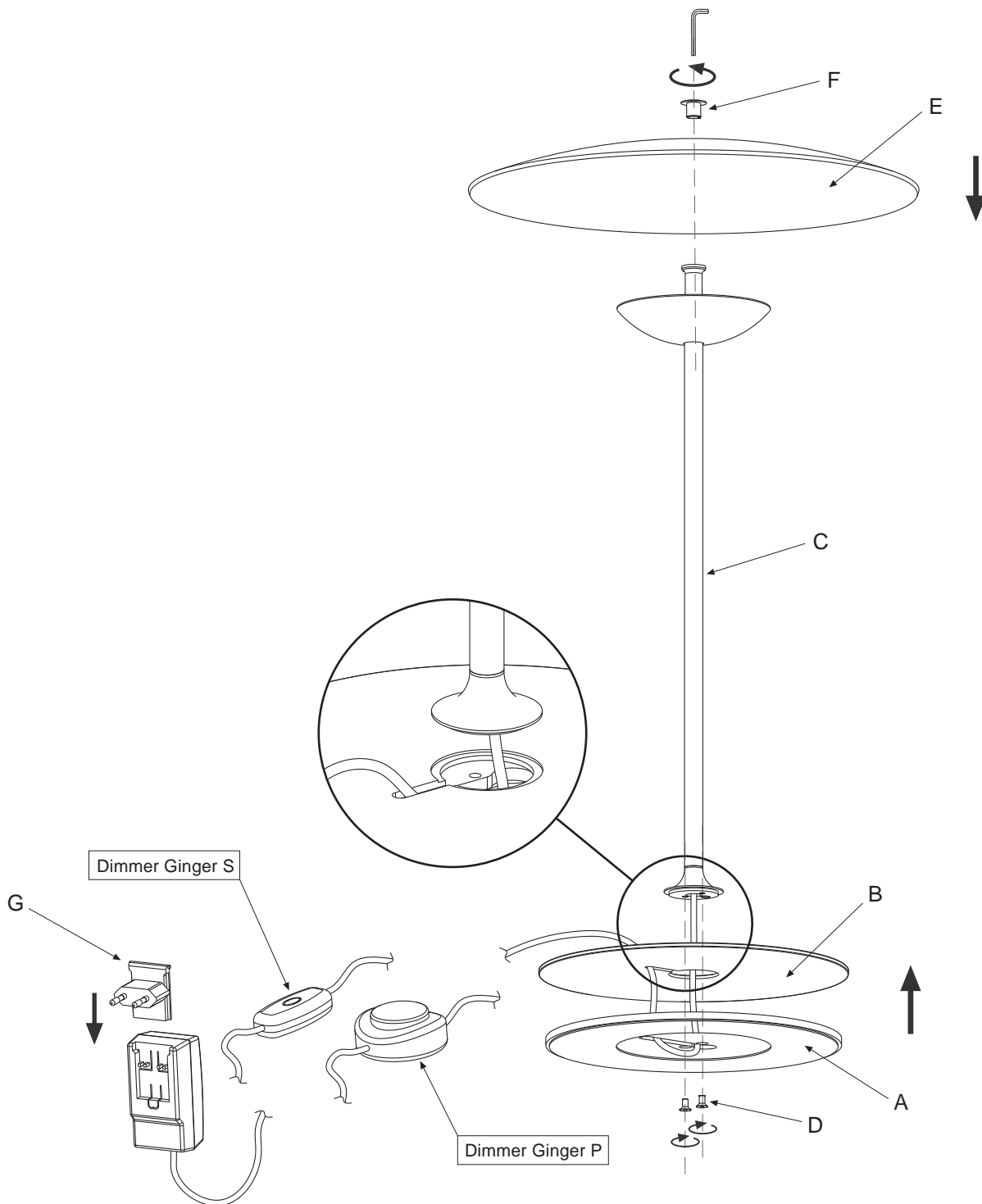
## Instrucciones de Montaje / Assembly Instructions



**marset**  
BARCELONA



**marset**  
BARCELONA



**Atención!**

Desconectar la conexión a red antes de ser manipulada y realizar el cambio de bombilla sólo cuando ésta se haya enfriado.

*Warning!*

Disconnect power supply before installation and change the bulb only when cold.

1. Fijar la base (A) y el embellecedor de madera (B) a la tija (C) utilizando los tornillos (D) suministrados.

2. Fijar la pantalla de madera (E) mediante el tornillo (F) suministrado.

3. Colocar la clavija (G) correspondiente a cada zona geográfica tal y como muestra la figura.

1. Attach the base plate (A) and the wooden trim (B) to the shank (C), using the screws (D).

2. Attach the wooden shade (E) by means of the Allen screw (F).

3. Position the plug (G) according to each desired location, as shown in the sketch.